

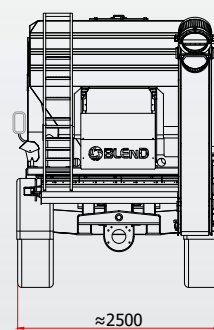
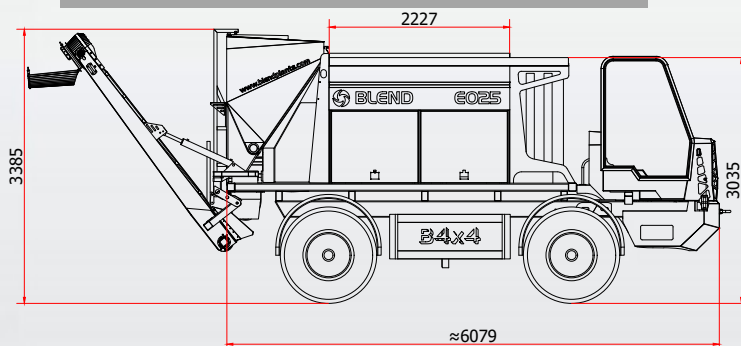
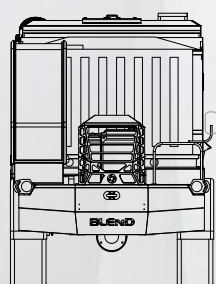
E025 IMPIANTO MOBILE

VEICOLO FUORISTRADA B4X4

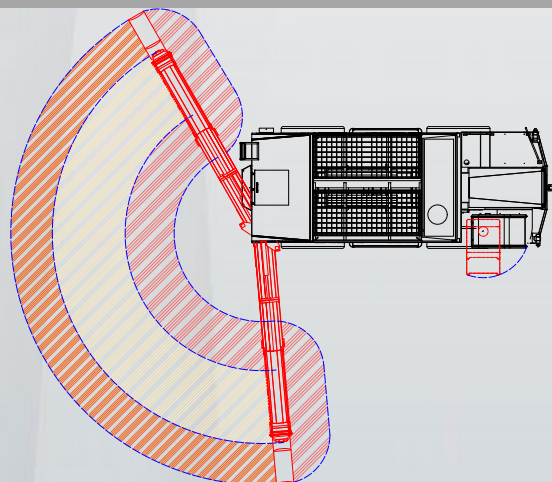


INERTI
5 m ³
CEMENTO
2500 Kg
H₂O
1500 L
EMULSIONE
300 L (opt.)
ADDITIVO
3 x 42 L (opt.)

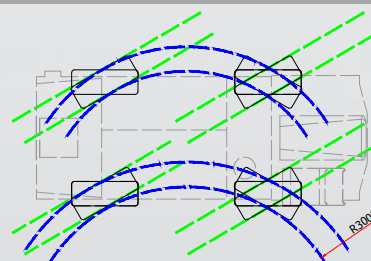
B4x4: DIMENSIONI



B4x4: RAGGIO D'AZIONE



B4x4: STERZATA





Motore diesel:	PERKINS serie 1104
Tipologia:	Turbo + Aftercooler 4400 cc , 4 in linea
Raffreddamento:	Liquido
Potenza max :	100 kW 556 Nm
Velocità nominale:	2200 rpm
Emissioni:	Equivalente EU Stage IIIA / US EPA Tier 3

IMPIANTO DI MISCELAZIONE E DI DOSAGGIO:

N°3 Compartimenti separati: Inerti, Acqua e cemento
 Velocità impostabile, la macchina può lavorare, anche in movimento, da 5 a 50 m³/h
 Possibilità di dosare e creare 40 ricette differenti
 Volume totale resa: 5 m³

IMPIANTO ELETTRICO:

2 Batterie a 24 V
 Impianto di illuminazione stradale, fari di lavoro posteriori.

TRASMISSIONE INTEGRALE 4X4:

Trasmissione idrostatica con pompa e motore idraulico variabile con comando elettroidraulico, con inversione di marcia a volante.
 Cambio meccanico per “marcia di lavoro” e “marcia di trasferimento” a comando elettroidraulico.

ASSALI E RUOTE:

Anteriore portante, oscillante ($\pm 6^\circ$) sterzante con riduzioni epicicloidali ai mozzi ruote.
 Posteriore portante, sterzante con riduzioni epicicloidali ai mozzi ruote e cambio flangiato direttamente.
 Pneumatici 18 – 22,5PR

FRENI:

Di servizio e di soccorso a dischi interni in bagno d'olio agenti sulle 4 ruote, azionamento con pompa miniservo su doppio circuito indipendente.
 Di stazionamento di tipo negativo con dischi interni in bagno d'olio sul ponte posteriore, sblocco a comando elettroidraulico.

STERZO:

Assistito mediante idroguida a doppia cilindrata su 4 ruote sterzanti; dispositivo di selezione sterzata per: 2 ruote sterzanti, 4 ruote sterzanti - sterzata a granchio.

CABINA:

Cabina chiusa progettata in accordo con i criteri ROPS FOPS. Torretta di guida girevole su 90°.
 Sedile anatomico con sospensione elastica.
 Comandi di guida e servizi con disposizione ergonomica.
 Display TV LCD con videocamera per visibilità posteriore.

RIFORMIMENTI:

Serbatoio combustibile: 120 litri
 Capacità totale impianto idraulico: 135 litri

MASSE:

Massa operativa in ordine di marcia: 6900 kg
 Massa massima: 18500 kg