

EO15 IMPIANTO MOBILE



VEICOLO FUORISTRADA 4X4

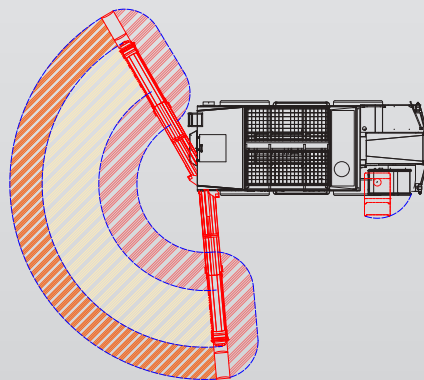


INERTI
3,5 m ³
CEMENTO
1,1 m ³
H₂O
550 L
EMULSIONE
+/- 300 L (opt.)
ADDITIVO
3x42 L (opt.)
PRODUZIONE
≤35 m ³ /h

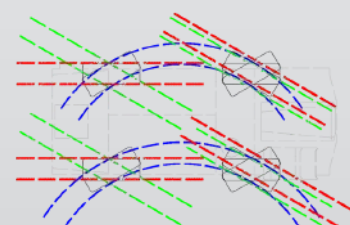
CARATTERISTICHE

Motore diesel:	PERKINS serie 1104
Tipologia:	Turbo diesel
Raffreddamento:	Watercooled
Potenza max:	62,5 KW (84 HP)
Velocità nominale:	2200 rpm
Emissioni:	Equivalente EU Stage IIIA / US EPA Tier 3

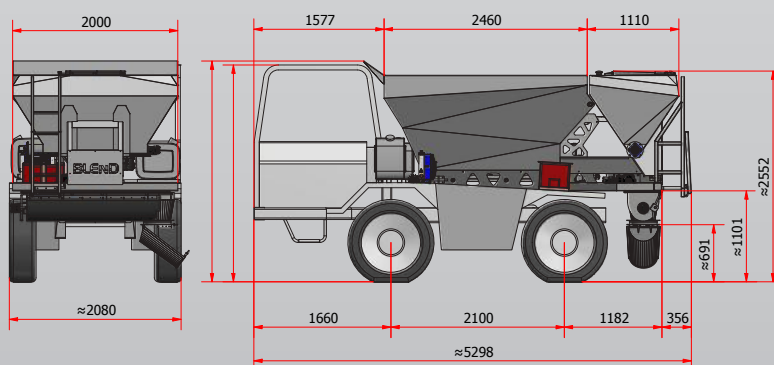
RAGGIO D'AZIONE



STERZATA



Seduta reversibile



DIMENSIONI




TRASPORTA - SOLLEVA - MESCOLA


Nastro di scarico con opzione telescopico con controllo remoto

Motore:	diesel / elettrico
Tipologia:	Turbo diesel
Raffreddamento:	Watercooled
Potenza max:	29 KW (40 HP)
Velocità nominale:	2200 rpm
Emissioni:	Equivalente EU Stage IIIA / US EPA Tier 3 / 4 final / stage 5

