

# EO15 MOBILE MISCHANLAGE

## OFF-ROAD FAHRZEUG 4X4

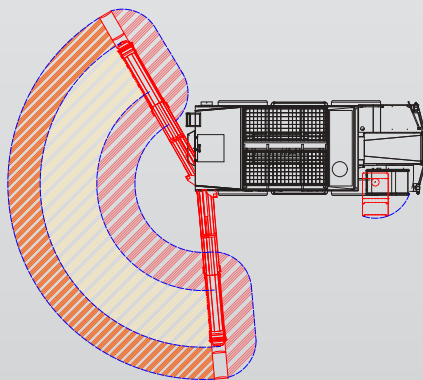


ZUSCHLAG
3,5 m <sup>3</sup>
ZEMENT
1,1 m <sup>3</sup>
WASSER
550 L
EMULSION
+/- 300 L (opt.)
ZUSATZMITTEL
3x42 L (opt.)
PRODUKTION
≤35 m <sup>3</sup> /h

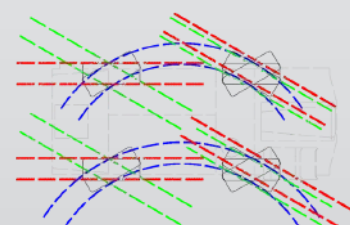
### SPEZIFIKATIONEN

Diesel-Motor:	PERKINS series 1104
Typologie:	Turbo Diesel
wassergekühlt:	Watercooled
Maximale Leistung:	62,5 kW (84 PS)
Arbeitsgeschw:	2200 U/min
Emissionsstufe:	EU Stage IIIA / US EPA Tier 3 Equivalent

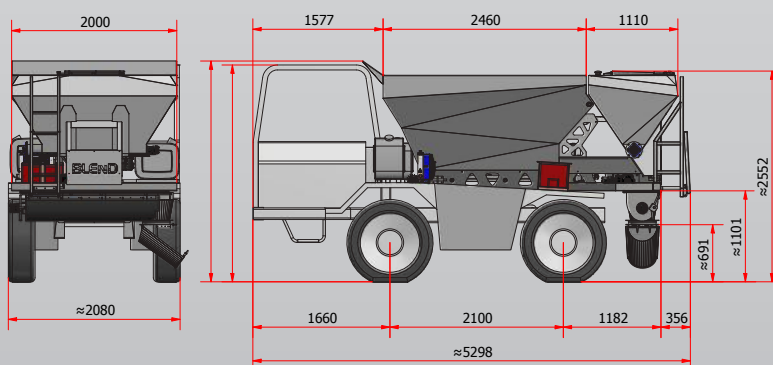
### ARBEITSBEREICH



### LENKBEREICH



### Umkehrbarer Sitz



### ABMESSUNGEN




**TRANSPORT - LIFT - MIX**

**Förderband mit Teleskop Option mit Fernsteuerung**

<b>Motor:</b>	diesel / elektrisch
<b>Typologie:</b>	Turbo Diesel
<b>wassergekühlt:</b>	Watercooled
<b>Maximale Leistung:</b>	29 kW (40 PS)
<b>Arbeitsgeschw:</b>	2200 U/min
<b>Emissionsstufe:</b>	EU Stage IIIA / US EPA Tier 3 / 4 final / stage 5 Equivalent

