

# EO15 CENTRALE MOBILES



## VÉHICULE TOUT-TERRAIN 4X4

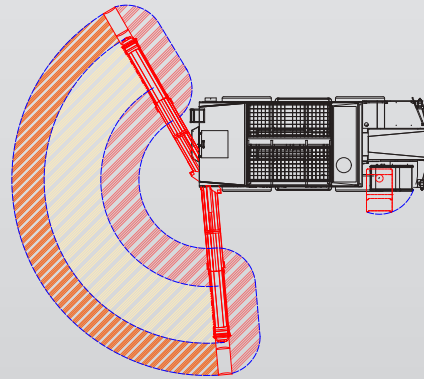


<b>GRANULATS</b>
3,5 m <sup>3</sup>
<b>CIMENT</b>
1,1 m <sup>3</sup>
<b>H<sub>2</sub>O</b>
550 L
<b>ÉMULSION</b>
+/- 300 L (opt.)
<b>ADJUVANTS</b>
3x42 L (opt.)
<b>PRODUCTION</b>
≤35 m <sup>3</sup> /h

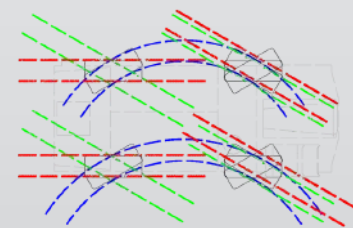
### CARACTERISTIQUES

Moteur diesel:	PERKINS serie 1104
Typologie:	Turbo diesel
Refroidissement:	Watercooled
Puissance maximale:	62,5 KW (84 HP)
Vitesse nominale:	2200 rpm
Émissions:	Équivalente EU Stage IIIA / US EPA Tier 3

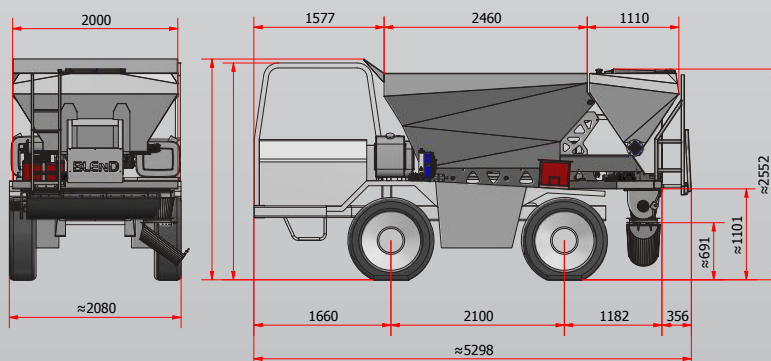
### RAYON D' ACTIONS



### BRAQUAGE



### Siege réversible



### DIMENSIONS




**TRANSPORTE - LEVE - MELANGE**


Tapis de déchargement avec option télescopique avec télécommandé

Moteur:	diesel / électrique
Typologie:	Turbo diesel
Refroidissement:	Watercooled
Puissance maximale:	29 KW (40 HP)
Vitesse nominale:	2200 rpm
Émissions:	Équivalente EU Stage IIIA / US EPA Tier 3 / 4 final / stage 5

