

## C019 - C022 CONTENEDOR A CINTA



*Adecuado para trabajar en la ciudad y en los sitios de construcción más remotos*

*Capacidad de 19 a 22 m<sup>3</sup>*



### VENTAJAS

- Descarga rápida y fácil con regulación de la velocidad y cantidad;
- Ningún riesgo de basculamiento;
- Ningún interferencia con cables o equipos de los sitios de construcción;
- Uso en túnel;

### ACCESORIOS

- Sistema de detección GPS y GPRS;
- Memoria de las descargas;
- Tela de cobertura;
- Control remoto;
- Cámara en la parte posterior;

Control remoto



Descarga con cinta rotatoria

de 19 a 22 m<sup>3</sup>

Pesaje materiales



Descarga SIN basculante



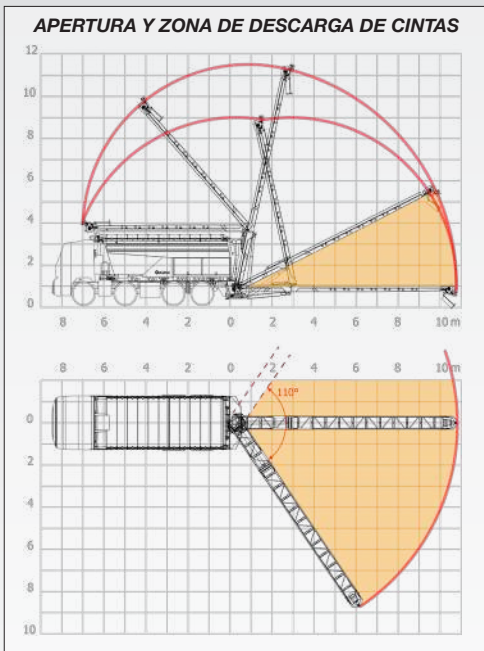
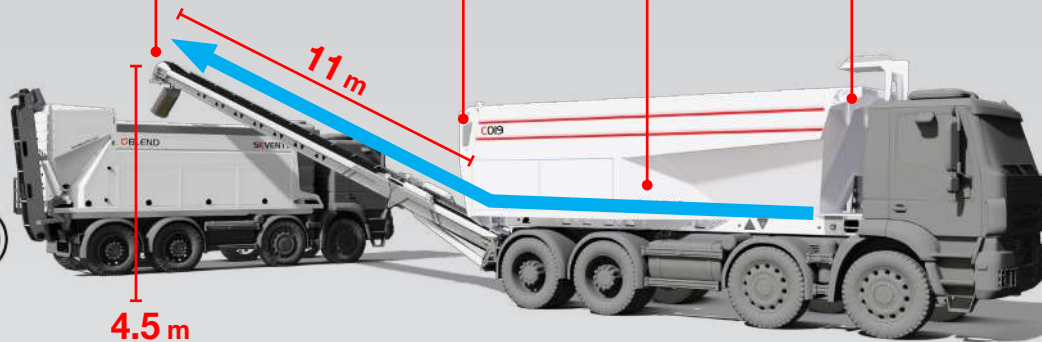
ASFALTO



PIEDRA



ARENA



	
<b>Estructura</b>	Hardox 450, esp. 4 mm
<b>Capacidad</b>	<b>CO19</b> 19 m <sup>3</sup>
	<b>CO22</b> 22 m <sup>3</sup>
<b>Descarga</b>	Lado de apertura hidráulica Guillotina dosificadora
<b>Funcionamiento</b>	Hidráulico Contenedor a doble cinta tiro
<b>Cinta externa</b>	Cinta rotatoria Canal de descarga con rueda
<b>Dimensiones</b>	Anchura 11 m Altura max 4.5 m



MARZO 2022